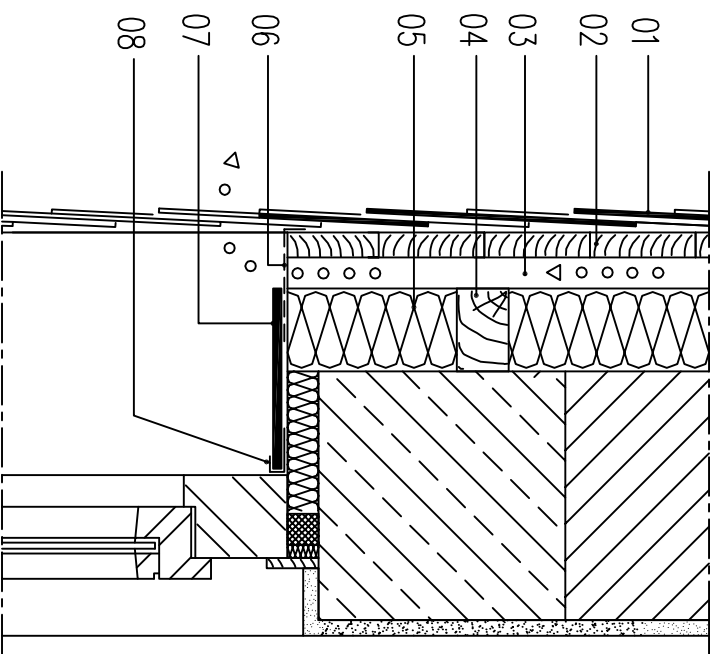


ROZWIĄZANIE NAPROŻA - KRYCIE NIEMIECKIE I WOSZCZYNOWE

STURZAUSBILDUNG FACADE WINDOW LINTEL



- 01 PŁYTKI DACHÓWKOWE WŁÓKNO-CEMENTOWE
- 02 DESKOWANIE / ŁĄCZENIE
- 03 KONTRAPŁATA
- 04 ŁĄCZENIE PODSTAWOWE
- 05 TERMOIZOLACJA
- 06 PROFIL WENTYLACYJNY
- 07 PŁYTA ELEWACYJNA
- 08 PROFIL KOŃCOWY
- 01 FASERZEMENT DACHPLATTE, WABENDECKUNG
- 02 SCHALUNG / TRAGLATTUNG
- 03 KONTERLATTUNG
- 04 GRUNDLATTUNG
- 05 WÄRMEDÄMMUNG
- 06 LÜFTUNGSPROFIL
- 07 FASERZEMENT-TAFELSTREIFEN
- 08 ABSCHLUSSPROFIL