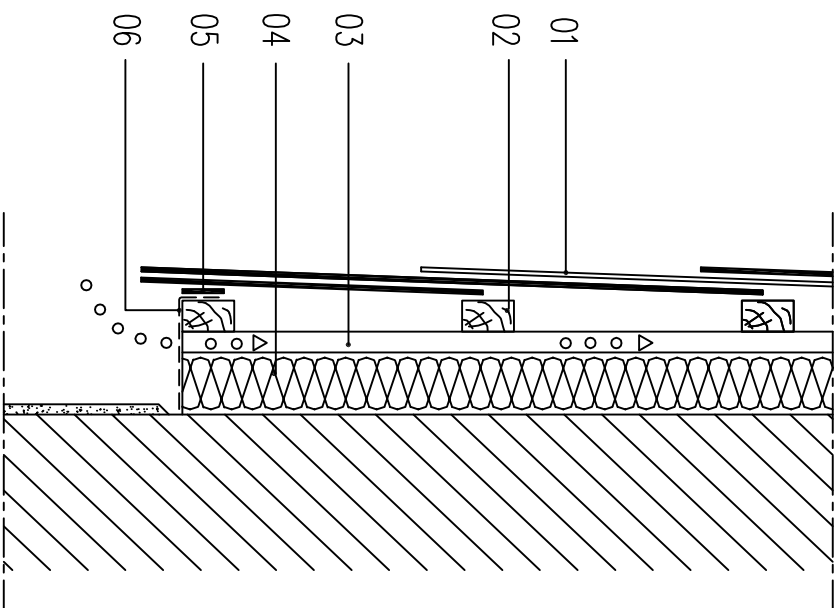


# ROZWIĄZANIE COKOŁU

## SOCKELABSCHLUSS

### PLINTH DETAIL



- 01 PŁYTKI DACHÓWKOWE WŁÓKNO-CEMENTOWE
- 02 ŁATA NOŚNA
- 03 KONTERPLATA
- 04 TERMOIZOLACJA
- 05 TAŚMA USZCZELNIAJĄCA
- 06 ELEMENT WENTYLACYJNY
- 01 FASERZEMENT DACHPLATTE, DOPPELDECKUNG
- 02 TRAGLATTE
- 03 KONTERPLATTE
- 04 WÄRMEDÄMMUNG
- 05 UNTERLEGSTREIFEN
- 06 LÜFTUNGSPROFIL